

SV6E

先导结构 连续通电 体积微小
膜片结构 性能可靠 久经考验



产品性能特点

德国BURKERT宝德型产品、工艺成熟、进口配件、做工精美、性能稳定
直动式结构、膜片式、密封效果优
线圈可连续通电24小时，无需内置或外置节能模块
泄露量：0ml/min
运动粘度：25CSt (mm²/s)
环境温度：-15~75
安装方式：可任意角度安装；建议水平管道线圈竖直向上安装，可延长使用寿命
消防设备、环保设备、水处理指定配套产品
广泛使用于航天、军工、核能工业、船舶、石化、电力、医药设备、消防设备、机械制造、压力设备、环保设备、水处理、纺织等行业

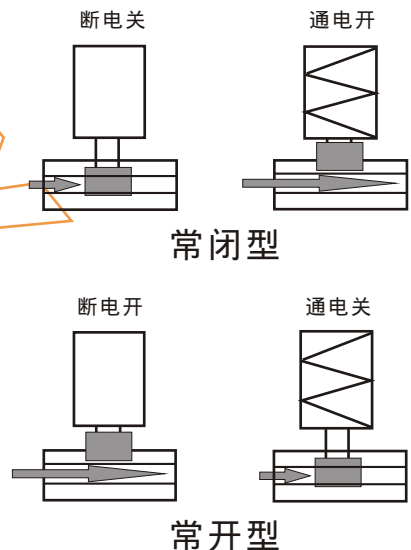
产品技术参数

序号	技术参数	实际应用
1	工作特性	常闭型、常开型
2	适用压力	常闭型(0.3~16bar)；常开型(0.3~16bar)
3	阀体材质	铜(螺纹)、304不锈钢；特需316不锈钢
4	工作介质	液体、气体、轻油等
5	密封材质	丁晴橡胶NBR、氟橡胶FKM、三元乙丙橡胶EPDM
6	公称通径	DN08~DN50
7	介质温度	-9~80 、 -9~120 、 -39~120
8	连接方式	G螺纹；特需ZG、NPT螺纹
9	电源电压	AC220V 50/60Hz、DC24V 允许波动±10%；其它电压可定制
10	介质流向	单向流通，介质流向应与阀体箭头一致；如反向流通，阀门一直保持开状态

产品功能选配

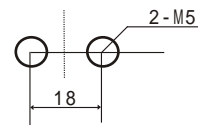
代号	功能名称	功能内容
B	防爆型	浇封型Exmb T4
SD	手动功能	有手动旋钮，可手动打开关闭阀门
ZD	带指示灯	带指示灯接线盒，灯亮表示得电
DS	定时器	配定时器，可实现定时开关

动作示意图



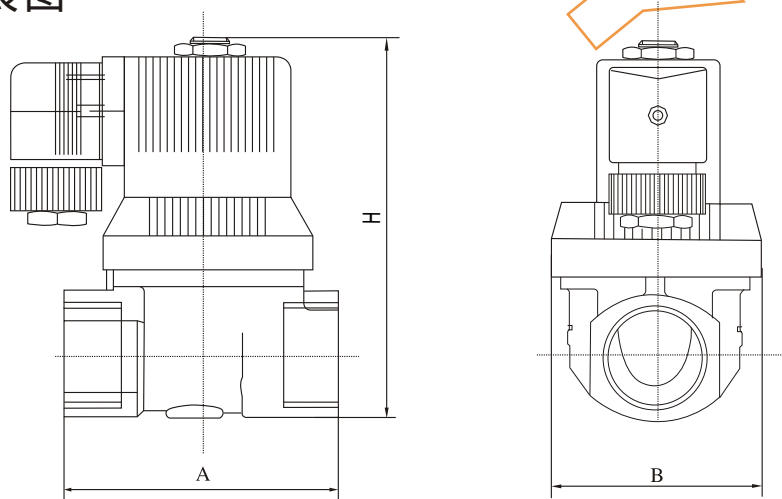
注: 1、为保证电磁阀正常工作，电磁阀前须安装60~80目过滤器
2、电磁阀单向流通，如有背压，阀后须安装止回阀
3、电磁阀接电，可不分正负极

底部安装孔



DN08 ~ DN15 (常规不带安装孔)

结构及安装图



参数与外形尺寸

产品型号规格	连接规格	阀体材质	防护等级 防爆等级	常闭型			常开型			重量 KG
				功率VA/W		长 × 宽 × 高 mm	功率VA/W		长 × 宽 × 高 mm	
				AC220V	DC24V		AC220V	DC24V		
SV6E-**08	G1/4"	铜 304	常规 IP65	10	11	67 × 41 × 91				0.5
SV6E-**10	G3/8"			10	11	67 × 41 × 91				0.5
SV6E-**15	G1/2"			10	11	67 × 41 × 91				0.6
SV6E-**20	G3/4"			10	11	100 × 60 × 107				1.3
SV6E-**25	G1"		10	11	100 × 60 × 107	19	13	100 × 60 × 117	1.3	
SV6E-**32	G1-1/4"		防爆： Exmb T4	21	12	135 × 92 × 138	29	14	135 × 92 × 148	2.8
SV6E-**40	G1-1/2"			21	12	135 × 92 × 138	29	14	135 × 92 × 148	2.8
SV6E-**50	G2"			21	12	160 × 109 × 155	29	14	160 × 109 × 165	4.3

注：1、螺纹常规备货为G螺纹，特需ZG、NPT螺纹定做。

2、**表示型号省略部分。

3、空白部分表示暂不生产该品种。