

片式球阀

产品技术参数



序号	技术参数	实际应用
1	阀体材质	碳钢、304不锈钢、316不锈钢、316L不锈钢等
2	公称压力	16、25、40、63、120bar
3	适用温度	-40~150、-40~250、-40~300
4	公称口径	DN06~DN100
5	连接方式	ZG、G、NPT等内外螺纹均可
6	特殊配置	可带锁、带刻度盘、蝶形手柄、B型阀

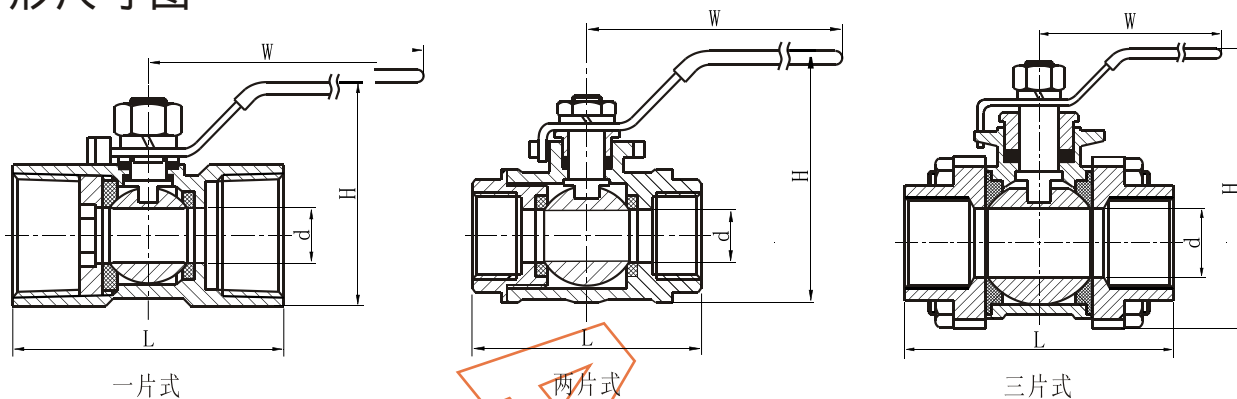


蝶形手柄

型号编制说明

球阀	连接方式	结构型式	配置	公称压力	阀体材质	螺纹	密封材料	公称口径
Q	1	1	B	-16	P	G	F	-20
1、内螺纹 2、外螺纹 4、法兰		1、一片式 2、二片式 3、三片式	A、常规配置 B、B型阀 D、蝶形手柄 K、带刻度盘 S、带锁手柄	C、碳钢 P、304 R、316 L、316L		ZG螺纹省略 G、G螺纹 N、NPT螺纹 M、316L	F、PTFE密封 P、PPL密封 Y、硬密封	

外形尺寸图



外形基础尺寸

单位:mm

尺寸 口径	接管口径	一片式				两片式				三片式			
		d	L	W	H	d	L	W	H	d	L	W	H
DN06	ZG1/4"	5	40	80	34	10	55	95	54	11	65	95	57
DN10	ZG3/8"	7	45	80	38	12	55	95	54	12	65	95	57
DN15	ZG1/2"	9	57	88	43	15	62	110	63	15	75	110	58
DN20	ZG3/4"	12	60	88	51	20	75	115	76	20	85	115	71
DN25	ZG1"	15	72	105	58	25	85	135	97	25	90	135	85
DN32	ZG1 1/4"	20	80	105	68	32	102	150	110	32	112	150	95
DN40	ZG1 1/2"	25	85	125	78	40	108	175	125	38	120	175	103
DN50	ZG2"	32	100	125	92	50	124	190	140	50	145	190	120
DN65	ZG2 1/2"	38	125	180	132	65	163	220	164	65	170	220	162
DN80	ZG3"	50	150	190	150	80	185	250	184	80	200	250	200
DN100	ZG4"	65	195	215	177	100	225	320	248	100	263	320	227