



SV8F 系列直动活塞式PTFE塑料电磁阀

★产品性能特点

- 国产化优品、工艺成熟、进口配件、做工精美、性能稳定
- 直动活塞式结构, 介质与金属部件完全隔离
- 泄露量: 0ml/min
- 运动粘度: $\leq 50\text{CSt} (\text{mm}^2/\text{s})$
- 环境温度: $-15\sim 75^\circ\text{C}$
- 安装方式: 可任意角度安装; 建议水平管道线圈竖直向上安装, 可延长使用寿命
- 强酸强碱、化工等腐蚀性工业专用产品
- 广泛使用于航天、军工、核能工业、船舶、石化、电力、医药设备、消防设备、机械制造、压力设备、环保设备、水处理、纺织等行业



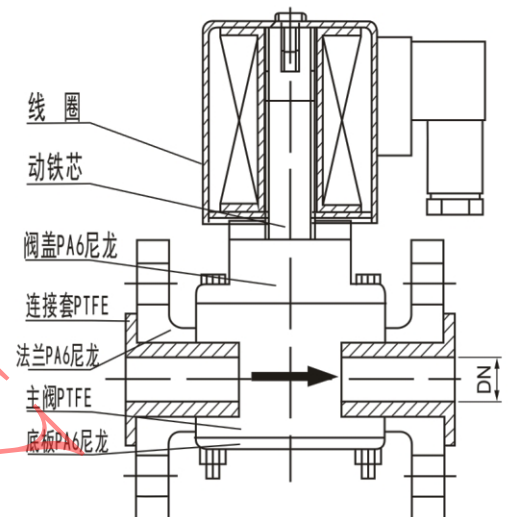
★产品技术参数

序号	技术参数	实际应用
1	工作特性	常闭型, 常开型、两位三通 (换向型、换进型)
2	适用压力	0~6bar
3	阀体材质	聚四氟乙烯PTFE
4	工作介质	强酸、强碱、超净介质等
5	密封材质	聚四氟乙烯PTFE
6	公称通径	DN02~DN80
7	介质温度	$-9\sim 80^\circ\text{C}$ 、 $-9\sim 150^\circ\text{C}$
8	连接方式	常规G螺纹、法兰式, 特需NPT、ZG螺纹
9	电源电压	AC220V 50/60Hz、DC24V 允许波动 $\pm 10\%$; 其它电压可定制
10	介质流向	单向流通, 介质流向应与阀体箭头一致; 如反向流通, 阀门一直保持开状态

★产品功能选配

代号	功能名称	功能内容
B	防爆型	隔爆型ExdIIBT4
ZD	带指示灯	带指示灯接线盒, 灯亮表示得电
CT	长期通电	配置低功耗线圈 (温升 $\leq 45^\circ\text{C}$)
DS	定时器	配定时器, 可实现定时开关
X	信号反馈	反馈阀门开关位置状态
H	手动功能	断电状态可实现手动操作功能

★结构及安装图

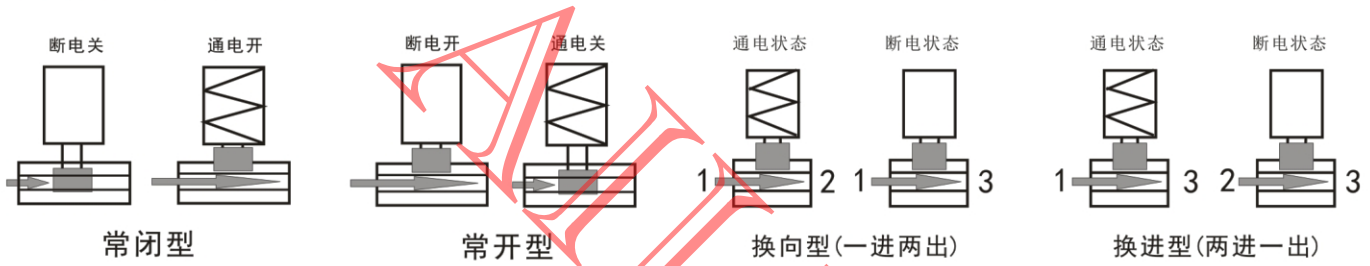


- 注: 1、为保证电磁阀正常工作, 电磁阀前须安装60~80目过滤器
 2、电磁阀单向流通, 如有背压, 阀后须安装止回阀
 3、电磁阀接电, 可不分正负极
 4、信号反馈可选机械式限位或接近开关式



常开/常闭电磁阀, 三通电磁阀, 膜片电磁阀, 活塞电磁阀, 蒸汽电磁阀, 防爆电磁阀, 耐腐蚀电磁阀
高压/超高压电磁阀, 真空电磁阀, 高温电磁阀, 低温电磁阀, 自/磁保持电磁阀, 燃气紧急切断电磁阀

★动作示意图



★参数与外形尺寸

产品型号规格	连接规格	阀体材质	防护等级 防爆等级	常闭型			常开型			重量 KG
				功率VA/W		长×宽×高 mm	功率VA/W		长×宽×高 mm	
				AC220V	DC24V		AC220V	DC24V		
SV8F-**02	M8×1 配φ8软管 接头 或G1/8"	氟塑料 PTFE	常规 IP54 防爆: Exd IIBT4	20	13	45×45×93	20	13	45×45×93	0.3
SV8F-**03				20	13	45×45×93	20	13	45×45×93	0.3
SV8F-**04				20	13	45×45×93	20	13	45×45×93	0.3
SV8F-**06				G1/4"	30	20	55×55×95	30	20	55×55×95
SV8F-**08	G1/4"			30	20	55×55×95	30	20	55×55×95	0.9
SV8F-**10	G3/8"			30	20	55×55×105	30	20	55×55×105	1.5
SV8F-**15	G1/2"			30	20	65×65×125	30	20	65×65×125	1.8
SV8F-**20	G3/4"			61	40	75×75×145	61	40	75×75×145	2.7
SV8F-**25	G1"			61	40	90×90×160	61	40	90×90×160	2.9
SV8F-**32	G1-1/4"			61	40	100×100×230	61	40	100×100×230	3.2
SV8F-**40	G1-1/2"			61	40	120×120×265	61	40	120×120×265	3.5
SV8F-**50	G2"			61	40	150×150×275	61	40	150×150×275	3.8
SV8F-**65	G2-1/2"			61	40	150×150×290	61	40	150×150×290	4.0
SV8F-**80	G3"			61	40	200×200×315	61	40	200×200×315	4.3
SV8F-**15	机械部 化工部 国标 美标 等标准 法兰			30	20	120×95×170	30	20	120×95×170	2.3
SV8F-**20				61	40	135×105×190	61	40	135×105×190	3.2
SV8F-**25		61	40	165×115×210	61	40	165×115×210	3.5		
SV8F-**32		61	40	165×140×255	61	40	165×140×255	3.9		
SV8F-**40		61	40	200×150×275	61	40	200×150×275	4.3		
SV8F-**50		61	40	230×160×288	61	40	230×160×288	4.6		
SV8F-**65		61	40	235×180×305	61	40	235×180×305	4.8		
SV8F-**80		61	40	290×195×320	61	40	290×195×320	5.3		

- 注: 1、螺纹常规备货为G螺纹, 特需ZG、NPT螺纹定做。
 2、机械部法兰标准: JB/T79, 化工部法兰标准: HG/T20592, 国家法兰标准: GB/T9113。
 3、**表示型号省略部分。
 4、两位三通DN25以上的外形尺寸需与我司销售人员核实。