



SV8X系列直动活塞式高压电磁阀

★产品性能特点

- 国产化优品、工艺成熟、进口配件、做工精美、性能稳定
- 直动式活塞结构、耐高压, 密封性优良
- 泄露量: 0ml/min
- 运动粘度: $\leq 25\text{CSt (mm}^2/\text{s)}$
- 环境温度: $-15\sim 75^\circ\text{C}$
- 安装方式: 水平管道线圈竖直向上安装; 如需竖直管道安装, 需特别说明
- 航天、军工指定配套产品
- 广泛使用于航天、军工、核能工业、船舶、石化、电力、医药设备、消防设备、机械制造、压力设备、环保设备、水处理、纺织等行业



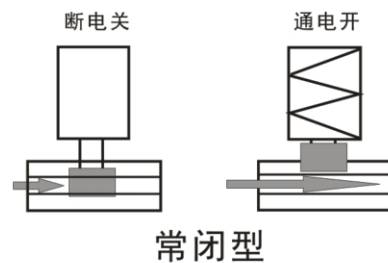
★产品技术参数

序号	技术参数	实际应用
1	工作特性	常闭型
2	适用压力	详见参数与外形尺寸表
3	阀体材质	铜锻件、304不锈钢、316不锈钢、316L不锈钢
4	工作介质	液体、气体、蒸汽、油类等
5	密封材质	氟橡胶FKM、氟塑料PTFE
6	公称口径	DN01~DN25
7	介质温度	$-9\sim 80^\circ\text{C}$ 、 $-9\sim 120^\circ\text{C}$
8	连接方式	常规G螺纹, 特需NPT、ZG螺纹
9	电源电压	AC220V 50/60Hz、DC24V 允许波动 $\pm 10\%$; 其它电压可定制
10	介质流向	单向流通, 介质流向应与阀体箭头一致; 如反向流通, 阀门一直保持开状态

★产品功能选配

代号	功能名称	功能内容
B	防爆型	浇封型Exmb II T4
X	信号反馈	反馈阀门开关位置状态
CT	长期通电	配置低功耗线圈(温升 $\leq 45^\circ\text{C}$)
ZD	带指示灯	带指示灯接线盒, 灯亮表示得电
DS	定时器	配定时器, 可实现定时开关

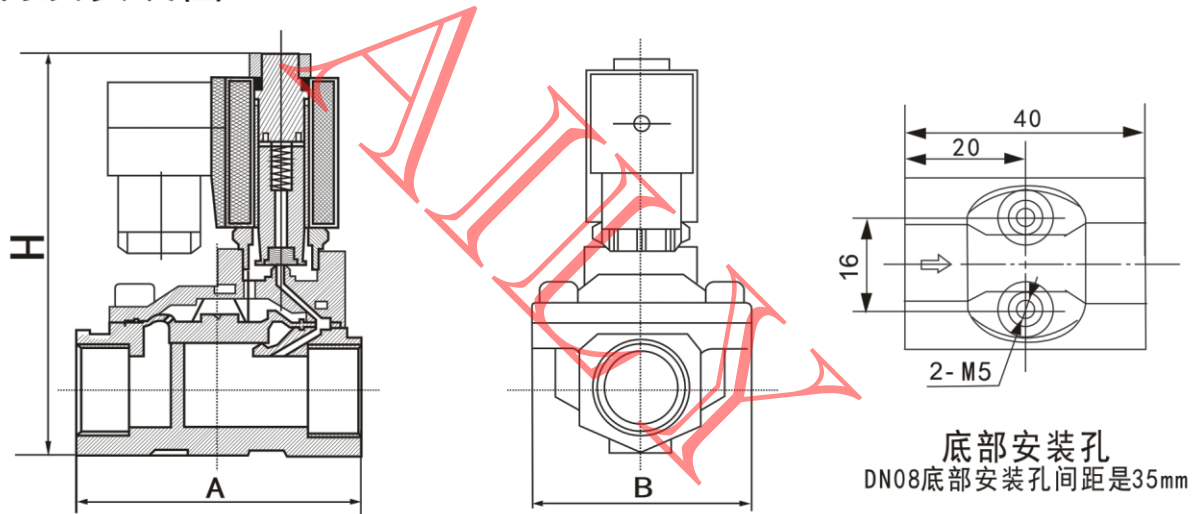
★动作示意图



- 注: 1、为保证电磁阀正常工作, 电磁阀前须安装60~80目过滤器
 2、电磁阀单向流通, 如有背压, 阀后须安装止回阀
 3、电磁阀接电, 可不分正负极
 4、信号反馈可选机械式限位或接近开关式



★结构及安装图



★参数与外形尺寸

产品型号规格	连接规格	阀体材质	防护等级 防爆等级	常闭型			适用压力				重量 KG
				功率VA/W		长×宽×高 mm	液体、气体		油类		
				AC220V	DC24V		AC220V	DC24V	AC220V	DC24V	
SV8X-**01	G1/8" G1/4"	铜锻件 316 316L	常规 IP65	24	19	40×30×81	0~100	0~75	0~100	0~75	0.45
SV8X-**1.5				24	19	40×30×81	0~75	0~50	0~75	0~50	0.45
SV8X-**02				22	13	40×30×81	0~35	0~30	0~35	0~30	0.40
SV8X-**03				22	13	40×30×81	0~20	0~15	0~15	0~10	0.40
SV8X-**08	G1/4"	304	特需 IP67	32	32	56×56×105	3~90	3~70	3~90	3~70	1.1
SV8X-**10	G3/8"	铜锻件	防爆: Exmb II T4	32	32	72×32×129	3~100	3~80	3~100	3~70	1.3
SV8X-**15	G1/2"	铜锻件 304 316 316L		32	32	75×53×128	3~75	3~55	3~75	3~55	1.4
SV8X-**20	G3/4"			32	32	85×58×140	3~65	3~50	3~50	3~30	1.7
SV8X-**25	G1"			32	32	100×68×150	3~55	3~45	3~45	3~25	2.1

- 注: 1、螺纹常规备货为G螺纹, 特需ZG、NPT螺纹定做。
 2、DN01~2.5为直动式, DN08~25为先导式, 各口径耐压等级不同, 需咨询我司销售人员。
 3、**表示型号省略部分。
 4、外形尺寸宽度值为法兰外圆尺寸; 参考各类法兰标准。

