



## ED9A系列电动蝶阀

### ★产品介绍

- 体积小: 体积仅相当于国内同类产品的35%左右
- 重量轻: 重量仅相当于同类产品的30%左右
- 性能好: 轴承、电气元件等关键零部件采用进口产品或国内名牌产品
- 执行器: 免加油、免点检、IP67防护等级可户外安装
- 广泛使用于航天、军工、核能工业、船舶、石化、电力、医药设备、消防设备、机械制造、压力设备、环保设备、水处理、纺织等行业



### ★产品性能优点

- 01、常规单向流通, 特殊双向流通
- 02、介质的粘度及清洁度没有限制
- 03、因动作时间慢, 无水锤冲击
- 04、可选开关功能和调节功能
- 05、可任意角度安装
- 06、有阀位位置指示及触点输出
- 07、只需电源便可控制
- 08、有应急手动装置
- 09、有过热保护装置, 不易烧电机
- 10、输出力矩50~4000N.m



真空型

### ★产品技术参数

序号	技术参数	实际应用
1	工作特性	两通型
2	适用压力	0~10、16、25bar; 真空型
3	阀体材质	塑料UPVC/CPVC/RPP/PVDF、铸铁、碳钢、304不锈钢、316不锈钢、316L不锈钢
4	工作介质	气体、无冻液体、物料、油类等; 不适用于高粘度物料或砂石固态硬物等
5	连接方式	对夹、法兰、卡箍、焊接、外螺纹等
6	公称口径	DN20~DN1600
7	介质温度	碳钢: -29~95℃、-29~120℃、-29~150℃、-29~425℃...
		不锈钢: -40~95℃、-40~120℃、-40~150℃、-40~450℃、-40~650℃...
		UPVC: -10~70℃、CPVC: -40~95℃、RPP: -15~100℃、PVDF: -40~140℃
8	密封材料	丁腈橡胶、三元乙丙橡胶EPDM、氟橡胶VITON、硅橡胶、聚四氟乙烯PTFE、硬密封
9	电源电压	AC380V/AC220V/AC110V... DC24V/DC12V/DC36V...
10	控制方式	开关型(有源输出、无源输出)、调节型(4~20mA.DC、0~10V.DC、1~5V.DC)
11	安装方式	可任意角度安装, 不可以倒立安装
12	电气接口	普通型: M20×1.5防水电缆接头; 防爆型: G3/4" 防爆电缆接头
13	环境温度	常规型: -20~60℃; 特殊定制
14	附件功能	现场阀位显示、手动装置、过热保护、自动补偿等功能
15	特殊选配	内衬F46/F4、现场控制(液晶显示)、远程手操器、无线遥控、热故障信号输出等
14	动作时间	交流AC220V等---15S、30S、60S; 直流DC24V等---10S

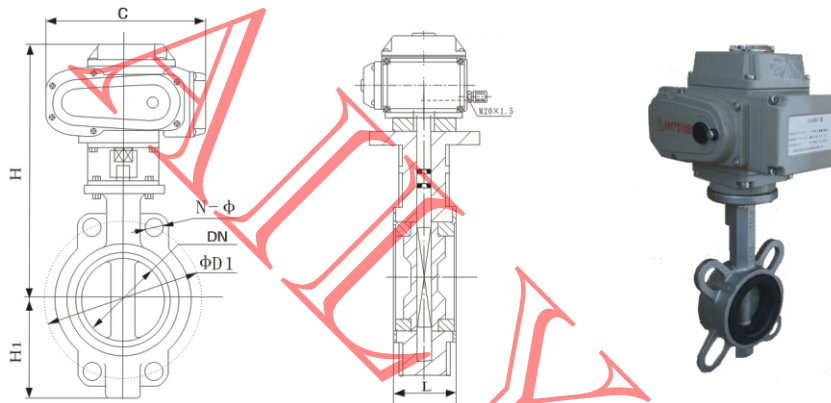


# AILY

官网: [www.ailyauto.com](http://www.ailyauto.com)

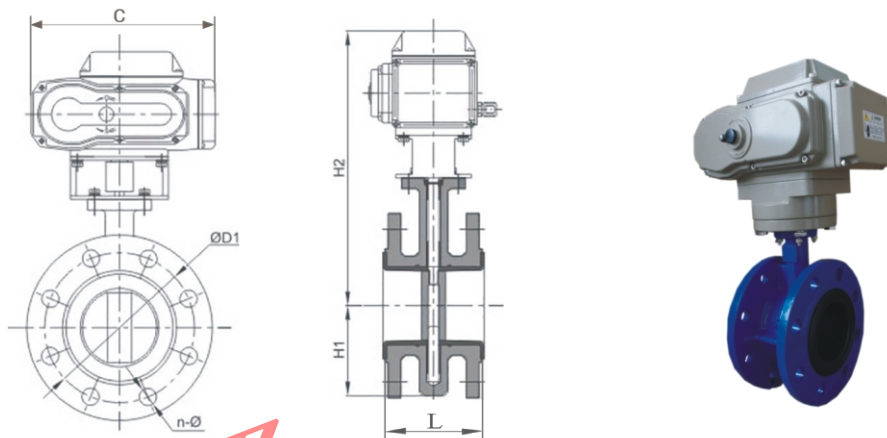
电动对夹蝶阀, 电动法兰蝶阀, 电动高温蝶阀, 电动硬密封蝶阀  
 电动塑料蝶阀, 电动衬氟蝶阀, 电动低温蝶阀, 电动真空蝶阀...

## ★对夹式/法兰式软密封外形尺寸图



单位: mm

公称直径	对夹式				PN1.0MPa		PN1.6MPa		执行器配置
	L	H1	H	C	ΦD1	N-φ	ΦD1	N-φ	
50	43	76	313	165	125	4-φ18	125	4-φ18	A50
65	46	89	326	165	145	4-φ18	145	4-φ18	A50
80	49	94	332	165	160	4-φ18	160	8-φ18	A50
100	52	114	374	212	180	8-φ18	180	8-φ18	A100
125	56	127	387	212	210	8-φ18	210	8-φ18	A100
150	56	140	433	260	240	8-φ22	240	8-φ22	A200
200	60	176	468	260	295	8-φ22	295	12-φ22	A200
250	68	207	518	260	350	12-φ22	355	12-φ26	A500
300	78	240	594	284	400	12-φ22	410	12-φ26	A1000
350	78	273	625	284	460	16-φ22	470	16-φ26	A1000
400	102	322	657	284	515	16-φ26	525	16-φ30	A2000
450	114	340	679	284	565	20-φ26	585	20-φ30	A2000



单位: mm

公称直径	对夹式				PN1.0MPa		PN1.6MPa		执行器配置
	L	H1	H2	C	ΦD1	N-φ	ΦD1	N-φ	
50	108	70	261	165	125	4-φ18	125	4-φ18	A50
65	112	78	282	165	145	4-φ18	145	4-φ18	A50
80	114	87	285	165	160	4-φ18	160	8-φ18	A100
100	127	105	324	212	180	8-φ18	180	8-φ18	A100
125	140	120	344	212	210	8-φ18	210	8-φ18	A100
150	140	134	388	260	240	8-φ22	240	8-φ22	A200
200	152	163	418	260	295	8-φ22	295	12-φ22	A200
250	165	202	471	260	350	12-φ22	355	12-φ26	A500
300	178	230	535	284	400	12-φ22	410	12-φ26	A1000
350	190	245	583	284	460	16-φ22	470	16-φ26	A1000
400	216	305	632	284	515	16-φ26	525	16-φ30	A2000
450	222	345	655	284	565	20-φ26	585	20-φ30	A2000

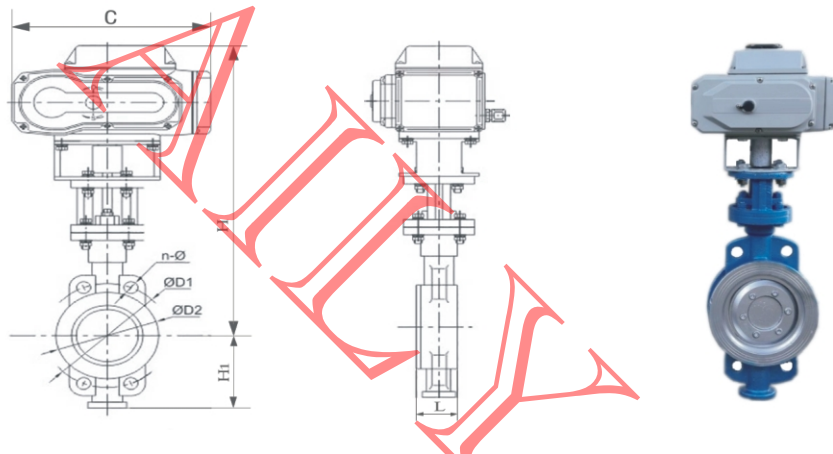


# AILY

官网: [www.ailyauto.com](http://www.ailyauto.com)

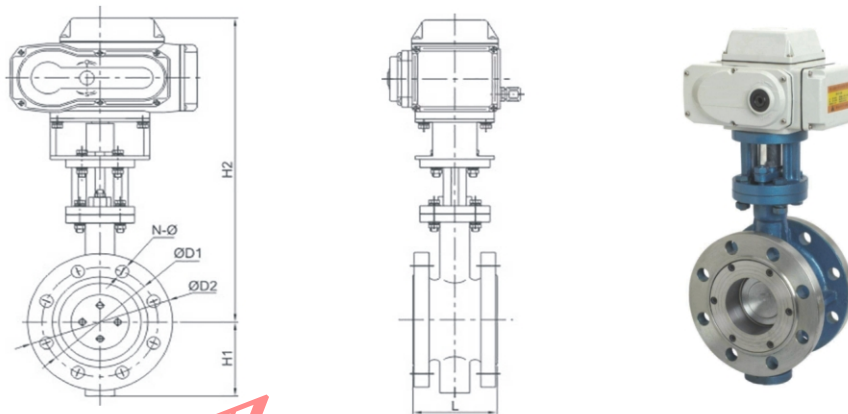
电动对夹蝶阀, 电动法兰蝶阀, 电动高温蝶阀, 电动硬密封蝶阀  
 电动塑料蝶阀, 电动衬氟蝶阀, 电动低温蝶阀, 电动真空蝶阀...

## ★对夹式/法兰式硬密封外形尺寸图



单位: mm

公称直径	对夹式				PN1. 0MPa			PN1. 6MPa			执行器配置
	L	H1	H	C	ΦD1	ΦD2	N-φ	ΦD1	ΦD2	N-φ	
50	43	90	323	212	125	102	4-φ18	125	102	4-φ18	A100
65	46	110	367	212	145	122	4-φ18	145	122	4-φ18	A100
80	49	115	413	260	160	133	4-φ18	160	133	8-φ18	A200
100	56	130	423	260	180	158	8-φ18	180	158	8-φ18	A200
125	64	150	473	260	210	185	8-φ18	210	285	8-φ18	A200
150	70	165	511	260	240	216	8-φ22	240	216	8-φ22	A500
200	71	210	597	260	295	272	8-φ22	295	272	12-φ22	A500
250	76	245	627	284	350	320	12-φ22	355	320	12-φ26	A1000
300	83	280	677	284	400	372	12-φ22	410	372	12-φ26	A2000
350	92	315	742	284	460	420	16-φ22	470	430	16-φ26	A2000
400	102	345	819	440	515	480	16-φ26	525	480	16-φ30	A4000
450	114	380	884	440	565	535	20-φ26	585	545	20-φ30	A4000



单位: mm

公称直径	法兰式				PN1. 0MPa			PN1. 6MPa			执行器配置
	L	H1	H2	C	ΦD1	ΦD2	N-φ	ΦD1	ΦD2	N-φ	
50	108	90	323	212	125	165	4-φ18	125	165	4-φ18	A100
65	112	105	367	212	145	185	4-φ18	145	185	4-φ18	A100
80	114	120	413	260	160	200	4-φ18	160	200	8-φ18	A200
100	127	130	423	260	180	220	8-φ18	180	220	8-φ18	A200
125	140	165	473	260	210	250	8-φ18	210	250	8-φ18	A200
150	140	175	511	260	240	285	8-φ22	240	285	8-φ22	A500
200	152	200	597	260	295	340	8-φ22	295	340	12-φ22	A500
250	165	243	627	284	350	395	12-φ22	355	405	12-φ26	A1000
300	178	250	677	284	400	445	12-φ22	410	460	12-φ26	A2000
350	190	280	742	284	460	505	16-φ22	470	520	16-φ26	A2000
400	216	305	819	440	515	565	16-φ26	525	580	16-φ30	A4000
450	222	350	884	440	565	615	20-φ26	585	640	20-φ30	A4000



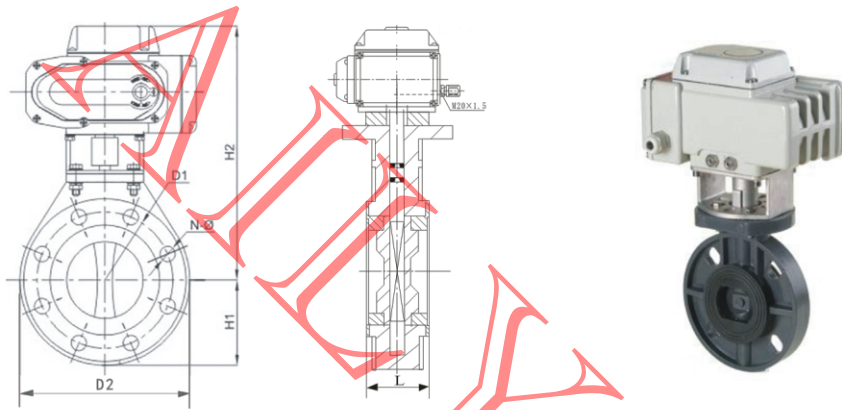


# AILY

官网: [www.ailyauto.com](http://www.ailyauto.com)

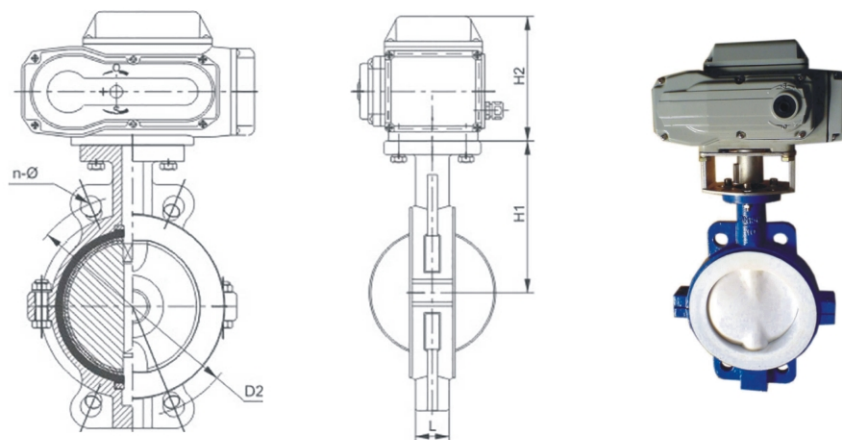
电动对夹蝶阀, 电动法兰蝶阀, 电动高温蝶阀, 电动硬密封蝶阀  
 电动塑料蝶阀, 电动衬氟蝶阀, 电动低温蝶阀, 电动真空蝶阀...

## ★对夹式塑料蝶阀/衬氟蝶阀外形尺寸图



单位: mm

公称直径	塑料阀体对夹式1.0MPa						
	L	H1	H2	D1	D2	N-φ	执行器配置
50	40	82	263	125	165	4-φ18	A50
65	46	92	274	145	185	4-φ18	A50
80	46	100	318	160	200	8-φ18	A100
100	54	110	334	180	220	8-φ18	A100
125	70	124	369	210	249	8-φ22	A100
150	74	142	406	240	283	8-φ22	A200
200	87	170	452	295	340	8-φ22	A200
250	114	198	503	350	395	12-φ26	A500
300	114	230	557	410	460	12-φ26	A1000

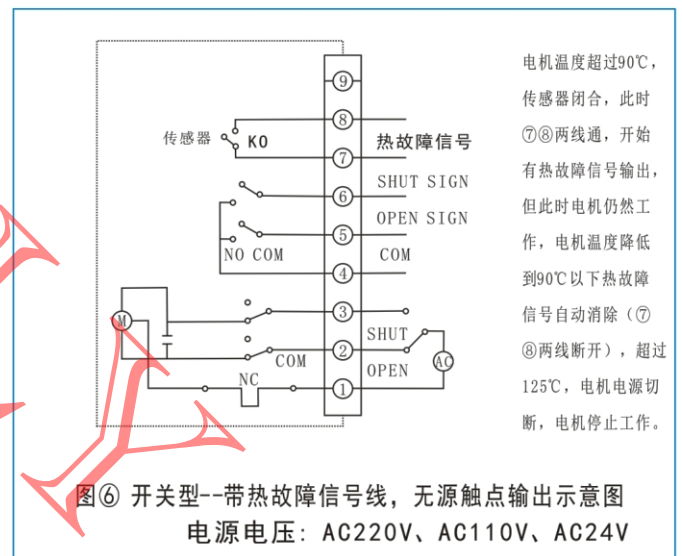
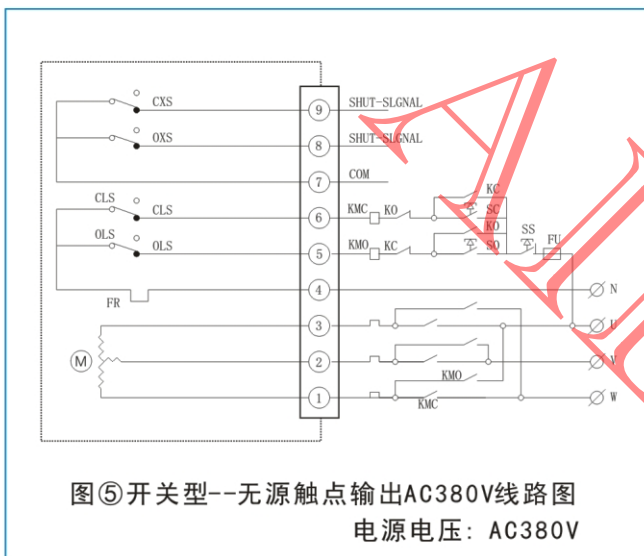
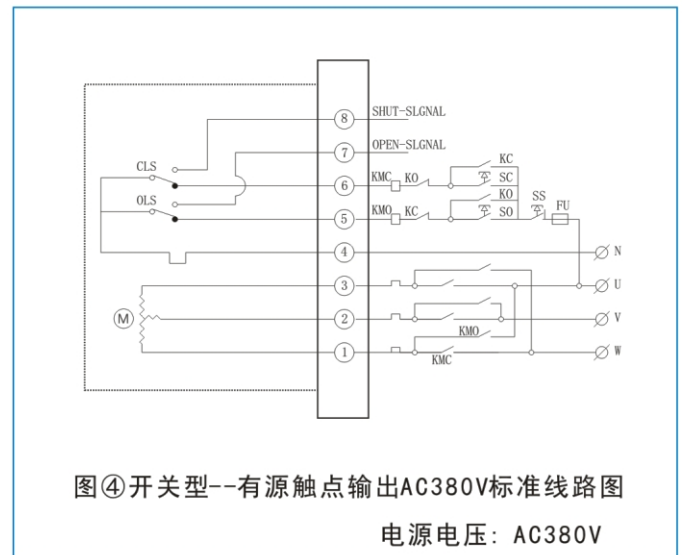
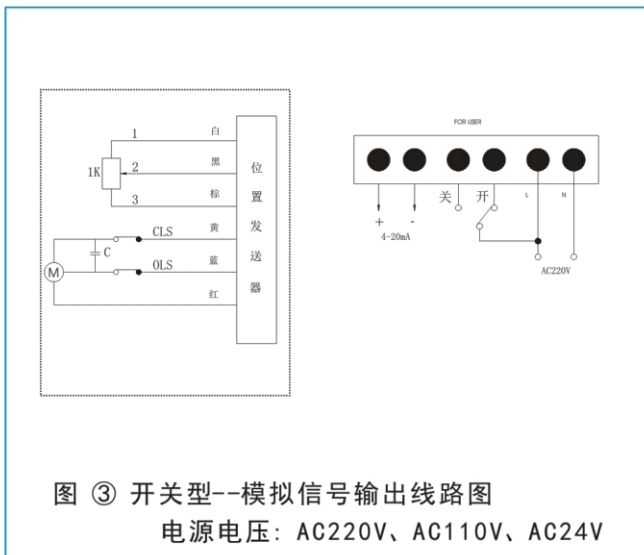
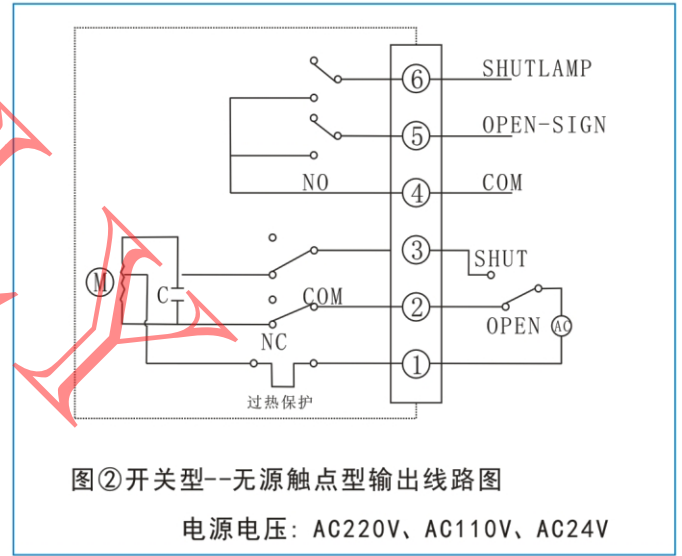
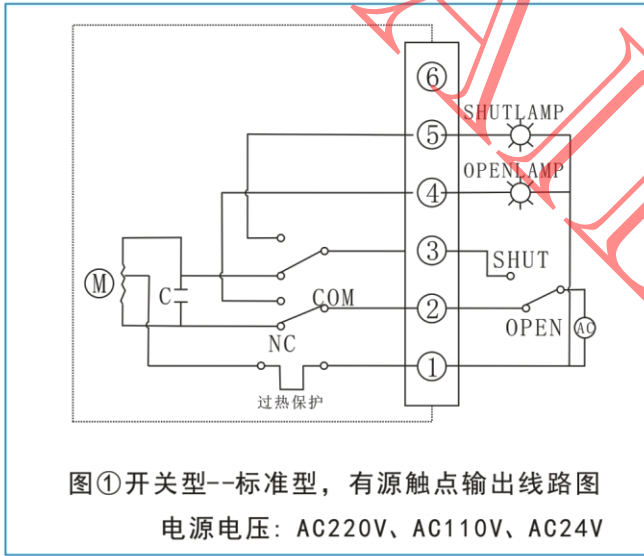


单位: mm

公称直径	对夹式衬氟1.6MPa						
	L	H1	H2	D2	N-φ	执行器配置	
50	43	114	124	125	4-φ18	A100	
65	46	126	124	145	4-φ18	A100	
80	49	135	148	160	8-φ18	A200	
100	52	148	148	180	8-φ18	A200	
125	56	168	148	210	8-φ18	A200	
150	56	180	148	240	8-φ22	A500	
200	60	229	148	295	12-φ22	A500	
250	68	280	159	350	12-φ26	A1000	
300	78	298	159	400	12-φ26	A2000	
350	78	340	159	460	16-φ26	A2000	
400	102	370	179	515	16-φ30	A4000	
450	114	390	179	565	20-φ30	A4000	
500	127	440	179	620	20-φ33	A4000	



## ★电动执行器控制接线图





## ★电动执行器控制接线图

