



ER9A系列电动调节阀

★产品介绍

- 采用顶部导向结构, 体积小, 重量轻, 美观精致
- 流体通道呈“S”型, 压降小, 流量大, 流量特性精度高
- 阀芯导向部分导向面积大, 抗振性能强
- 电动执行机构内有伺服系统, 有电源和输入信号即可
- 安装方便、无需换配件、可长期无故障工作
- 广泛使用于航天、军工、核能工业、船舶、石化、电力、医药设备、消防设备、机械制造、压力设备、环保设备、水处理、纺织等行业



★产品性能特点

- 01、单向流通
- 02、调节精度可达1%
- 03、常规泄漏等级III、IV级, 软密封可达VI级
- 04、控制信号可调4~20mA. DC或1~5V. DC选择
- 05、流量特性可选等百分比、线性、抛物线等特性
- 06、有阀位位置指示, 可现场直观了解阀位位置
- 07、有故障位置选择 (故障开、故障关、故障保位)
- 08、有应急顶装内六角手柄机构或手轮装置
- 09、有防爆型 (防爆等级: Exd IIBT4, 特需Exd IICT4)

★产品技术参数

序号	技术参数	实际应用
1	工作特性	标准型、散热型、高温型、低温型、波纹管型、角式、衬氟型、隔膜式、三通型
2	公称压力	16、25、40、63、100... 420bar
3	阀体材质	碳钢、304不锈钢、316不锈钢、316L不锈钢
4	工作介质	气体、无冻液体、物料、油类等; 不适用于高粘度物料或砂石固态硬物等
5	连接方式	螺纹、法兰、焊接 (对焊、承插焊、带管接头焊接)
6	公称通径	DN06~DN200
7	介质温度	碳钢: -20~150℃、-20~230℃、230~350℃...
		不锈钢: -20~150℃、-20~230℃、230~450℃、450~600℃、-196~-100℃...
		衬F46: -20~150℃、衬PFA: -20~180℃
8	密封材料	聚四氟乙烯PTFE、PPL、硬密封...
9	电源电压	常规AC220V
10	控制方式	正作用 (电开型, 常闭)、反作用 (电关型, 常开); 可设定
11	安装方式	水平管道竖直向上安装
12	故障位置	故障关、故障开、故障保位
13	环境温度	常规型: -10~60℃; 低温型: -35~60℃; 防爆型: -10~40℃
14	附带功能	现场刻度指示、信号反馈、手动装置
15	功率功耗	7621A型---50VA; 7621B型---150VA; 7621C型----220VA
16	电气接口	常规型: G1/2"; 防爆型: G3/4"



AILY

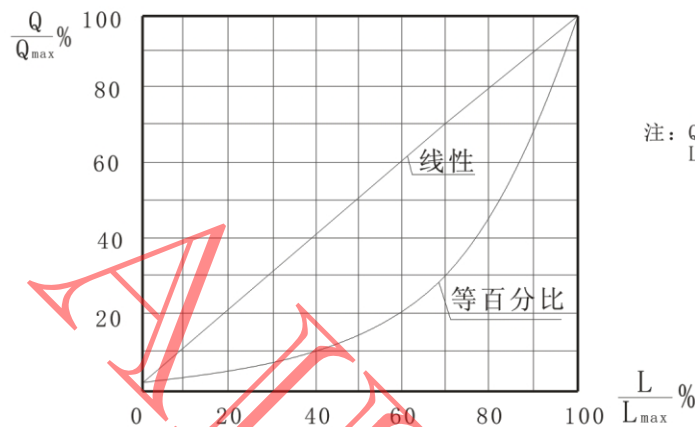
官网: www.ailyauto.com

电动角式调节阀, 电动散热型调节阀, 电动高温型调节阀, 电动低温型调节阀
 电动调节阀, 电动波纹管型调节阀, 电动衬氟型调节阀, 电动隔膜式调节阀...

★主要技术参数

公称通径 DN (mm)	3/4", 20							25	32	40	50	65	80	100	125	150	200		
阀座直径 dn (mm)	5	7	8	10	12	15	20	25	32	40	50	65	80	100	125	150	200		
额定流量系数 m ³ /h	线性		0.2	0.5	0.8	1.8	2.8	4.4	6.9	11	17	27	44	69	110	176	275	440	690
	等百分比		-	-	-	1.6	2.5	4	6.3	10	16	25	40	63	100	160	250	400	630
	三通合流型		DN65(含)以下分流型 可用合流型结构代替							8.5	13	21	34	53	85	135	210	340	535
	三通分流型									8.5	13	21	34	53	85	135	210	340	535
额定行程 L (mm)	10							16	25	40				60					
执行机构型号	7621A-08							7621A-20	7621B-30	7621B-50				7621C-65					
单座型允许压差(MPa)	10	10	10	7.0	5.0	3.2	1.7	2.9	1.7	1.7	1.06	1.05	0.69	0.45	0.39	0.26	0.16		
套筒型允许压差(MPa)								4.0	8.2	6.5	7.9	6.4	8.3	6.8	5.4	5.7	4.7	3.6	
三通型允许压差(MPa)								2.85	1.74	1.67	1.07	1.05	0.71	0.45	0.37	0.26	0.14		
空载动作时间(s)	7621A-08:4S							7621A-20/B-30:8S				7621B-50/C-65:24S							
工作温度 (°C)	标准型		-20~230°C																
	散热型		230~350°C (铸钢)、230~450°C (不锈钢)																
	高温型		450~600°C																
	低温型		-100~-60°C、-196~-100°C、-250~-196°C																
	切断型		常规-20~150°C (PTFE密封)、特需-20~230°C (PPL密封)																
	波纹管型		常规-20~350°C、特需-20~150°C (PTFE密封)、-20~230°C (PPL密封) 低温-100~-60°C、-196~-100°C、-250~-196°C																
公称压力 PN	bar		16、25、40、63、100																
	Lb		ANSI:CL150、300、600																

★流量特性曲线



单位: %

Q/Q _{max} L/L _{max}	0	10	20	30	40	50	60	70	80	90	100
流量特性											
线性	2	11.8	21.6	31.4	41.2	51	60.8	70.6	80.4	90.2	100
等百分比	2	3	4.37	6.5	9.6	14.1	20.9	30.9	45.7	67.6	100

注: 上表数值为可调比50:1时的近似数值。

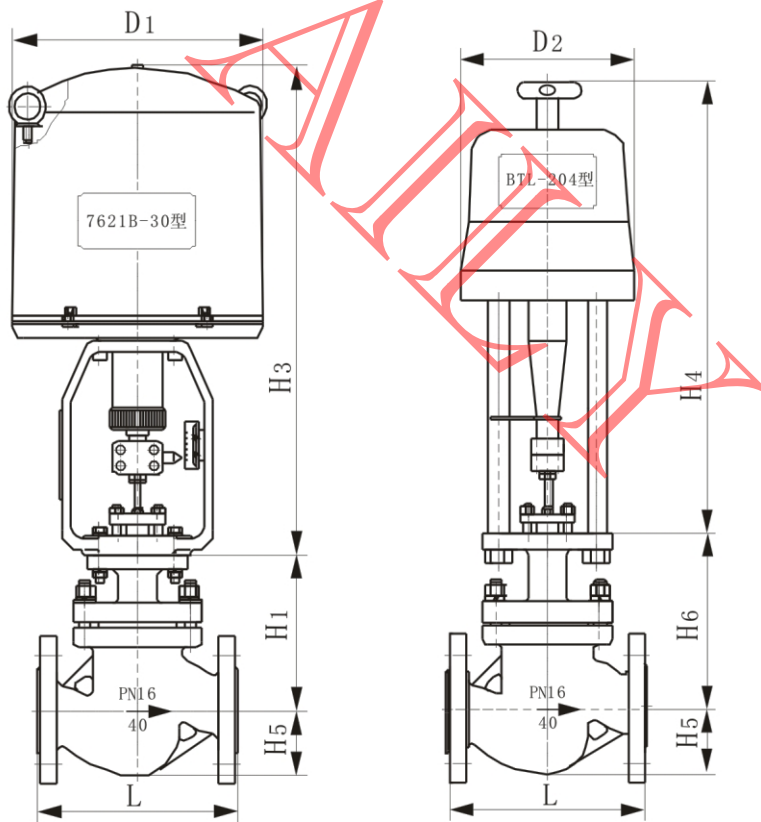


AILY

官网: www.ailyauto.com

电动角式调节阀, 电动散热型调节阀, 电动高温型调节阀, 电动低温型调节阀
 电动调节阀, 电动波纹管型调节阀, 电动衬氟型调节阀, 电动隔膜式调节阀...

★两通标准型、顶装手轮式外形尺寸图



标准型

顶装手轮式



单位: mm

公称通径 DN		3/4"	20	25	32	40	50	65	80	100	125	150	200		
L (系列一)	PN16~25	75	180	185	200	220	250	275	300	350	410	450	550		
	PN40	75	180	190	210	230	255	285	310	355	425	460	560		
	PN63	75	190	200	210	235	265	295	320	370	440	475	570		
D1		225						255			310				
D2		177						177			225				
H1	PN16~40	125	125	125	135	157	167	200	215	230	263	293	360		
	PN63~100	138	138	138	142	165	187	205	220	240	280	300	365		
H6	PN16~40	142	142	142	155	177	187	225	240	256	290	320	385		
	PN63~100	155	155	155	162	185	207	230	245	267	307	327	390		
H2		490						540			625				
H3		373			495				700			725			
H4		460						520			570				
H5	PN16~40	43	43	48	57	65	80	92	100	120	135	155	200		
	PN63~100	50	50	55	60	70	85	97	105	125	138	163	205		
重量 (kg)	PN16~25	11	23	24	26	36	40	57	72	85	150	187	240		
	PN40~63	12	25	28	30	45	50	76	95	110	175	230	365		

注: 散热型、高温型、衬氟式、波纹管式、低温型、角型、隔膜型等阀体部分尺寸同PR6A气动调节阀资料

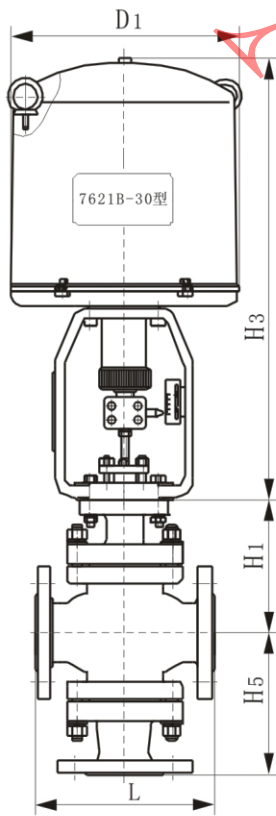


AILY

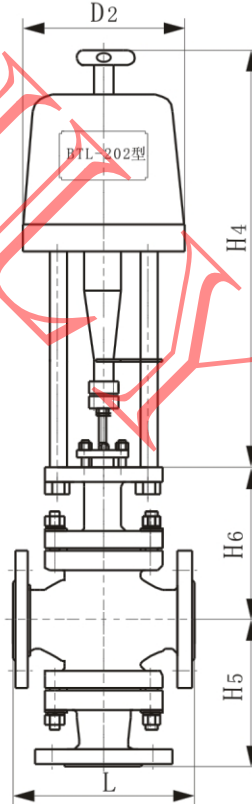
官网: www.ailyauto.com

电动角式调节阀, 电动散热型调节阀, 电动高温型调节阀, 电动低温型调节阀
 电动调节阀, 电动波纹管型调节阀, 电动衬氟型调节阀, 电动隔膜式调节阀...

★三通标准型、顶装手轮式外形尺寸图



三通型



顶装手轮式



单位: mm

公称通径 DN		25	32	40	50	65	80	100	125	150	200	250	300	
L (系列一)	PN16~25	125	200	220	250	275	300	350	410	450	550	670	770	
	PN40	190	210	230	255	285	310	355	425	460	560	690	795	
	PN63	200	210	235	265	295	320	370	400	475	570	752	819	
D1		225				255			310					
D2		177				197			235					
H1		126	130	147	152	180	190	205	228	268	318	358	400	
H2		490				540			625					
H3		495				700			725					
H4		460				520			570					
H5 (系列一)	PN16~40	140	150	160	180	200	222	220	270	280	306	474	584	
	PN63	分流	160	170	180	200	220	242	260	300	322	376	474	584
		合流	160	170	180	200	220	242	260	325	322	376	474	584
H6		142	150	167	172	206	215	230	255	295	345	390	430	

注: 散热型、衬氟式、波纹管式、等阀体部分尺寸同PR6A气动调节阀资料